

Landströmsinstallationer för fritidsbåtar enligt ISO 13297. Typkretsschemor

Enligt Recreational Craft Directive inom EU (RCD) kan en landströmsinstallation för en fritidsbåt anses vara säker och godkänd om den utförs enligt ISO 13297. Denna standard förligger f.n. endast på engelska, och är dessutom inte enkel att tolka på ett klart sätt. I och med att båten inte räknas som en landinstallation finns inte längre formella krav på att en behörig elektriker måste utföra installationerna.

Landströmmens jord kan överföras till båtens vattenberörda metalldelar, vilket medför mer eller mindre av elektrolytisk och galvanisk korrosion. Det är därför viktigt att landström installeras på ett sådant sätt att säkerheten bibehålls samtidigt som korrosionsproblemen minimeras.

Om en båt spänningssättes på land kommer dess ledande delar inte längre att befinna sig i sjön, vilket skapar säkerhetsrisker om man utnyttjar ISO-standardens möjligheter att undvika korrosion med båten i sjön.

Under 2010 har därför en grupp bildats med representanter för Sjöfartsverket (Transportstyrelsen), Elsäkerhetsverket, SBU (Svenska Båtunionen), samt SXX (Svenska Kryssarklubben) för att skapa en liten uppsättning av typkretsschemor som belyser några säkra och tillåtna sätt att installera landström i en båt utan att riskera korrosionsproblem.

Tekniska detaljer för hur en korrekt installation skall vara utförd finns i ISO-13297. Några förtydliganden för scemorna:

JFB: Jordfelsbrytare. Skall vara på max 30mA, men av flera goda skäl bör man välja JFB med max 10 mA utlösningström
Överströmsskydd: Skall bryta för alla faser samt neutralledaren vid överström på någon av dem. Får ej kunna tvingas i slutet läge vid fel.

Överkopplingsbleck: Kan t.ex. utföras med hjälp av skruvar, muttrar, vingmuttrar, samt en bit kopparplåt genom väggen på den landströmscentral man installerar i båten.

Även om man kan undvika det mesta av korrosionsproblemen utan att tillgripa isolertransformator, finns ändå en liten risk kvar att en liten läckströmsöverledning sker i t.ex. en elpatrons värmeledare till dess båtjordade metallhölje. Om denna överledningsström är under utlösningvärdet på jordfelsbrytaren kan den föreligga under längre tid och då orsaka elektrolytisk korrosion. Därför bör man välja en jordfelsbrytare med 10mA utlösningvärde. Allra minst korrosionsrisk föreligger med att installera en isolertransformator.

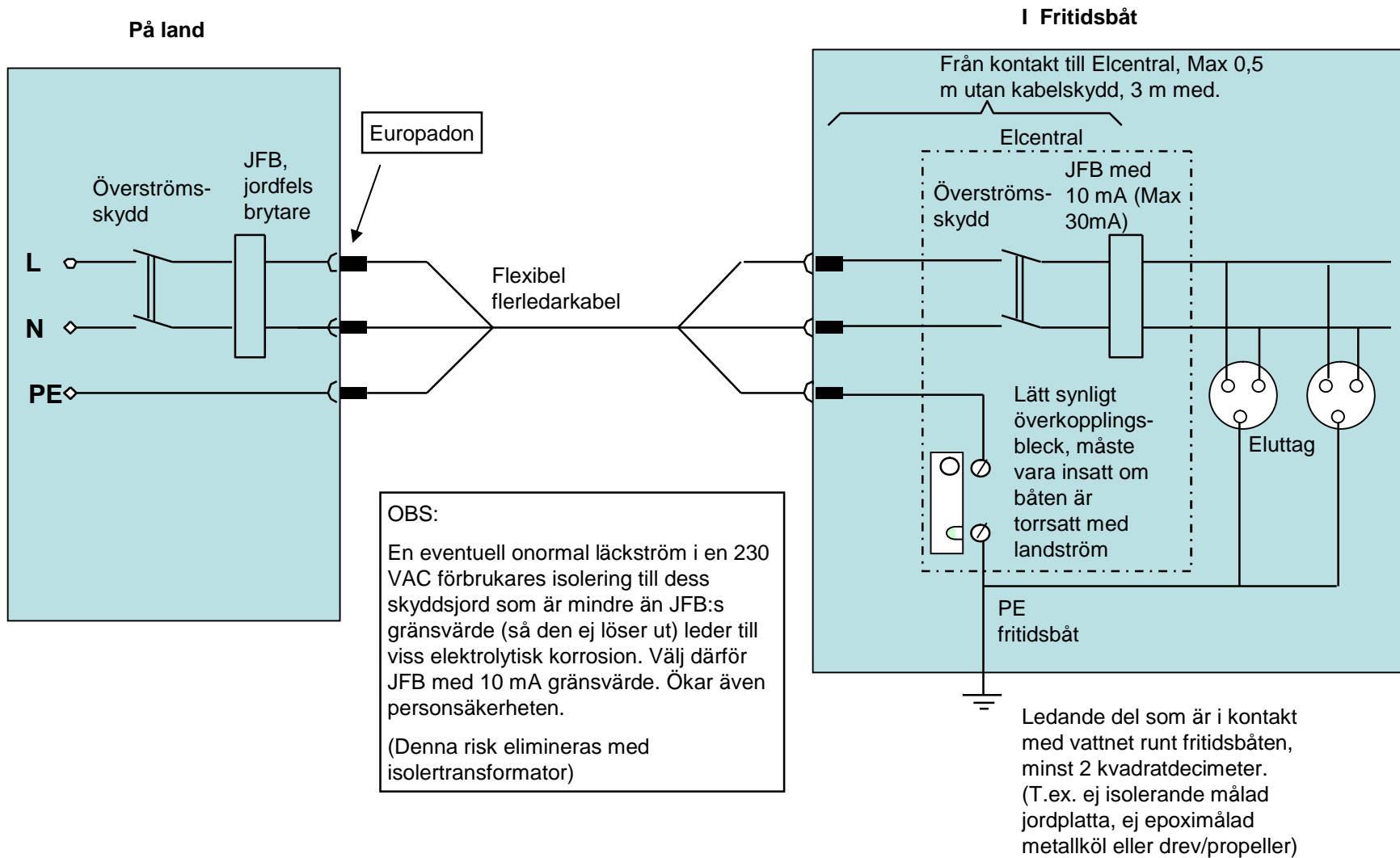
De efterföljande typkretsschemorna har utarbetats av arbetsgruppen och bör spridas till båtägarna i Sverige.

Gruppen har bestått av:

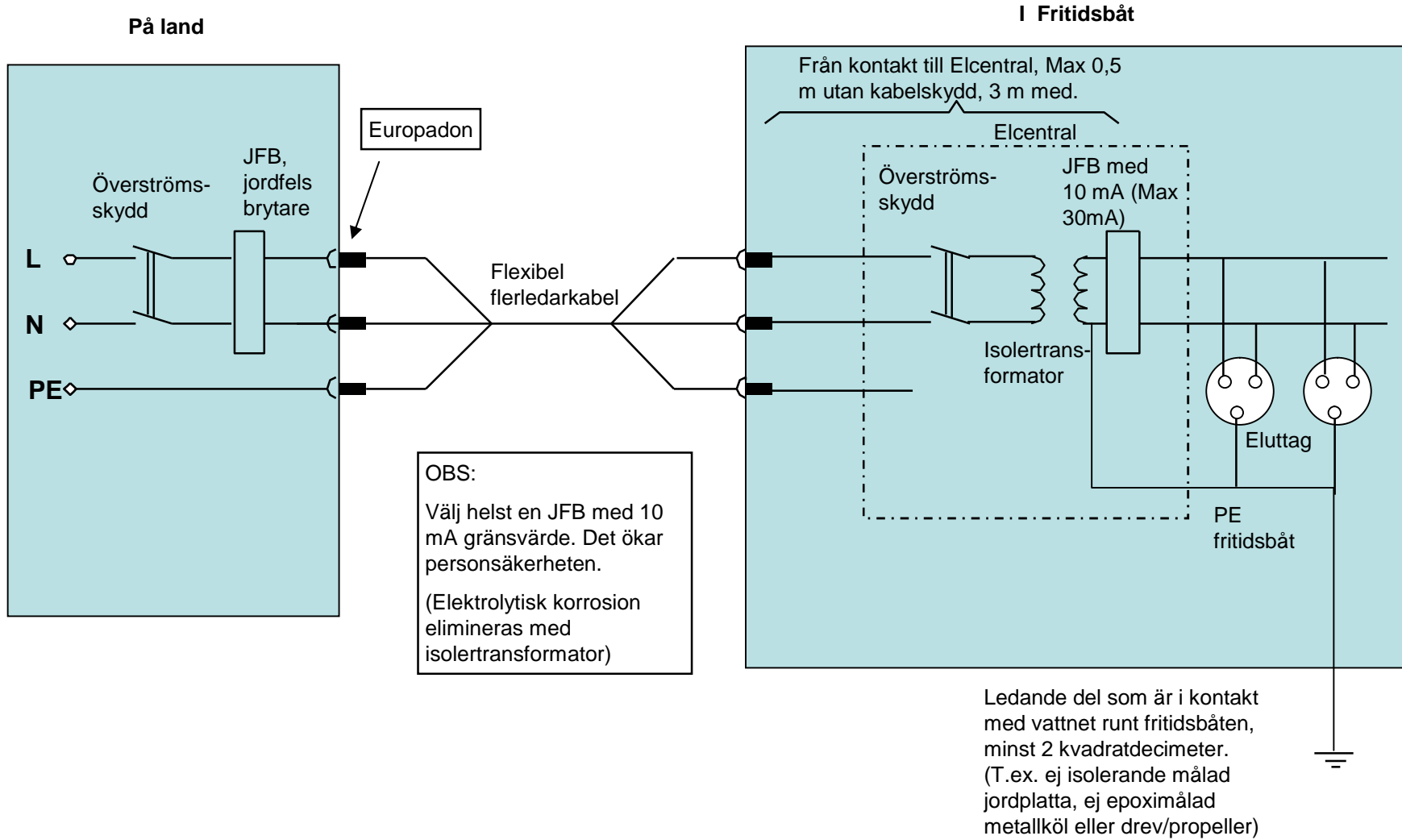
Horst Blüchert, Teknisk Direktör, Elsäkerhetsverket
Saeed Mohebbi, Ansvarig el-handläggare ombord på fartyg, Transportstyrelsen.
Philippe Tamweli, representant, Svenska Båtunionen
Magnus Sterky, Svenska Kryssarklubbens Tekniska Nämnd, (sammankallade och sammanställande)

Stockholm 2010-08-31
Magnus Sterky, SXX:s Båttekniska Nämnd

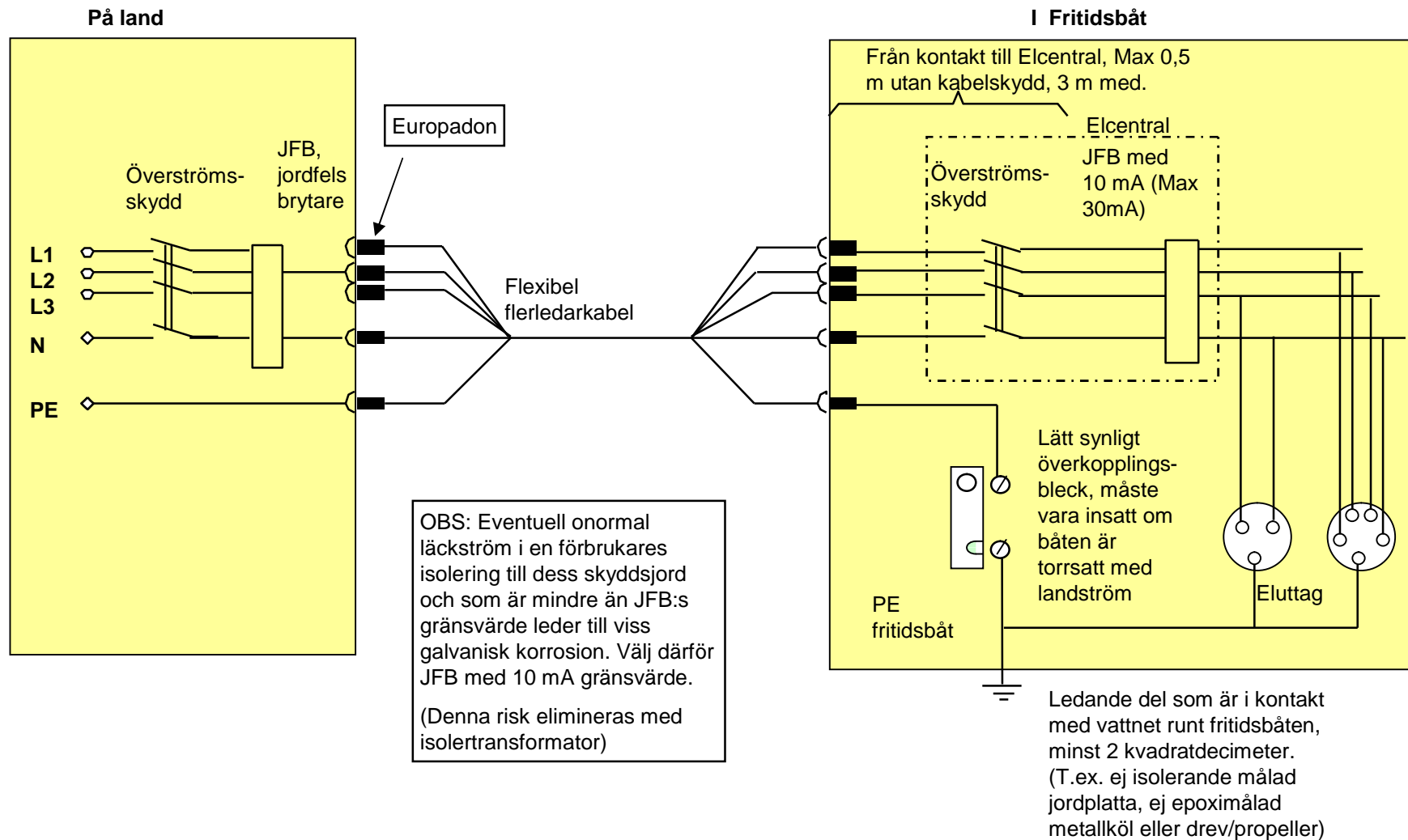
Enfas, endast jordfelsbrytare



Enfas, Isolertransformator + jordfelsbrytare



Trefas, Endast jordfelsbrytare



Trefas, Isolertransformator + jordfelsbrytare

